

马波斯多通道光学传输触发VOS测头系统 VOP40 / VOP60

产品描述

马波斯VOS系统是调制模式的光学式传输触发测头系统，是3轴及5轴数控铣床和加工中心的理想选择。

由于采用了创新的调制模式的信号传输系统，马波斯VOS系统具有更高的抗干扰能力，更远的传输距离和更广的传输角度。

系统可选配多种不同类型的触发式测头，可以用来检测工件或刀具，保证机床极高的操作柔性。

可选择多种应用方式：

1. 单通道应用：
可以使用1个接收器和1个测头，进行工件检测。
2. 多通道应用：
每套接收器可支持2-4个测头工作。
3. 多主轴应用：
同一台机床可安装2套接收器系统，2个测头可以同时工作。

马波斯VOS系统包括以下产品：

VOP40, VOP60, VOP60M工件测头；
VOTS及VOTS 90° 刀具测头。

优势

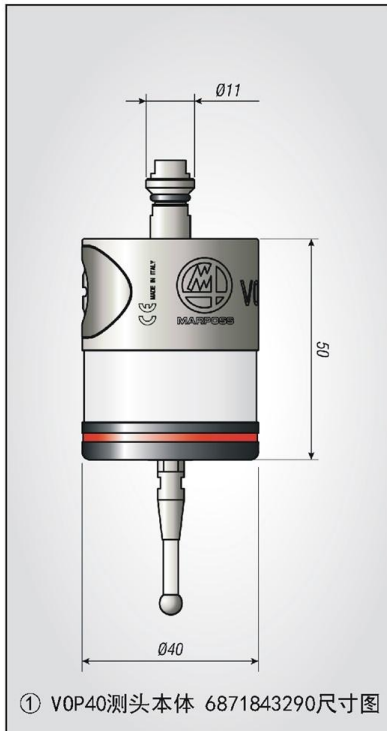
- 极长的电池寿命
- 可用一个接收器最多处理4个测头的信号
- 可同步处理多个应用：两个VOS系统在一台机床上同时进行测量。
- 抗干扰能力强。
- 优越的多用途性，适用于各种应用场合。
- 与MARPOSS E83系统兼容。



马波斯VOP40紧凑型触发式测头

VOP40非常适合应用于小型和中型加工中心。其紧凑化的设计，集极高的机械性能和优异的操作灵活性于一身。

它可以与VOI集成式接口接收器配套使用（VOI详见P13），也兼容E83 RX接收器的传统模式。



测头的各向重复精度 (2σ) 使用标准的35mm探针在600mm/min速度	1 μm	
测量力 使用标准的 35mm 探针	XY平面 0.5-0.9N	Z向 5.8N
越程量 使用标准的 35mm 探针	XY平面 11.6mm	Z向 6mm
信号传输方式	多通道光学传输	
传输启动 / 关闭距离	6m (HP) 3.5m (LP)	
传输角度	360° 沿测头轴 110° 沿测头轴垂直方向	
传输通道数	6 max.	
传输开启	自动 机床 M 代码	
传输关闭	可编程延时关闭 机床 M 代码	
电池类型	2x 1/2 AA 锂亚硫酰电池	
电池寿命 (*)	待机	230d (HP) 380d (LP)
	5% 使用	190d (HP) 320d (LP)
	连续使用	1060h (HP) 2100 h (LP)
防护等级 (IEC 60529)	IP68	
操作温度	0-60 °C	

(HP) = 高功率模式

(LP) = 低功率模式

(*) = 典型特性，根据设定模式不同会有变化

VOP40整套订货号	① 测头	② 接收器	③ 电缆	选配件
P1AIV00050	 <p>VOP40</p>	 <p>VOI</p>	 <p>5mt 15mt 30mt</p>	 <p>刀柄 探针 加长杆</p>
VOP40中组件订货号				
① 测头P1SIV00003				
② VOI接收器 P1SIV70000 (侧出线)				
③ 电缆 6180890104(5米)				P30-32

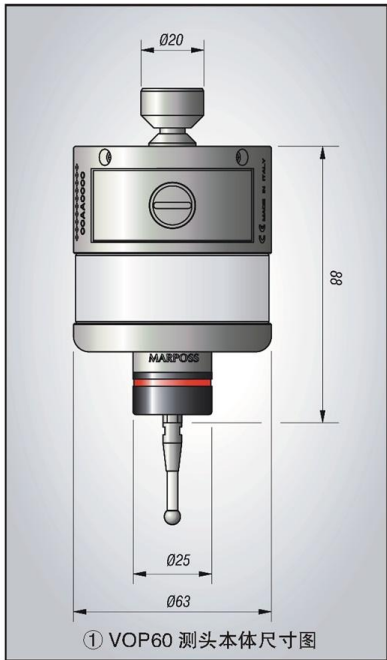


马波斯VOP60 触发式测头 是一种结构紧凑的光学传输的触发式测头，适合用于中型和大型机床。

由于其创新的调制模式传输技术，这种测头具有很强的抗干扰性能，而且具有独一无二的优点：

- 1、多通道系统：每套系统可以安装4个测头；
- 2、多主轴应用：同一台机床上可以安装两套系统，2个测头可以同时工作。

马波斯VOP60测头具有可靠的坚固结构，能够在最具挑战性的加工环境下工作。它可以与VOI集成式接口接收器配套使用（VOI详见P13），也兼容E83RX接收器的传统模式。



测头的各向重复精度 (2σ) 使用标准的35mm探针 测量速度600mm/min	0.5 μm* 1 μm**	
测量力 使用标准的 35mm 探针	XY平面 2N* 0.5-0.9N**	Z向 12N* 5.8N**
越程量 使用标准的 35mm 探针	XY平面 11.2mm* 11.6mm**	Z向 4mm* 4mm**
信号传输方式	多通道光学传输	
传输启动 / 关闭距离	6m(HP) 3.5m(LP)	
传输角度	360° 沿测头轴 110° 沿测头轴垂直方向	
传输通道数	6 max.	
传输开启	自动 机床 M 代码	
传输关闭	可编程延时关闭 机床 M 代码	
电池类型	2x 锂锰电池CR123	
电池寿命 ***	待机	330d (HP) 600d (LP)
	5% 使用	260d (HP) 500d (LP)
	连续使用	1300h (HP) 3000h (LP)
防护等级 (Standard IEC 60529)	IP68	
操作温度	0-60 °C	

* = 用于T25测头 (HP) = 高功率模式
 ** = 用于TT25测头 (LP) = 低功率模式
 *** = 典型特性，根据设定模式不同会有变化

马波斯产品订货号/组件明细：

① 测头	② 接收器	③ 电缆	④ 测头接长杆
6871842000 VOP60+T25测头 6871842001 VOP60+TL25测头 6871842002 VOP60+TT25测头 6871842003 VOP60+T25S测头 6871842100 VOP60模块无测头 所有VOP组件都提供配套的供电电池和必须的工具	P1SIV70000 VOI 组件带侧边接头 P1SIV70001 VOI 组件带后侧接头 组件带操作使用手册 只有侧出线的VOI带1.5米电缆保护套 6134232000 接收器支架	6180890104 5m电缆 6180890103 15m电缆 6180890105 30m电缆	2915335023 T25/TT25测头用23.5mm金属接长杆 2915335100 T25/TT25测头用50mm金属接长杆 2915335105 T25/TT25测头用75mm金属接长杆 2915335110 T25/TT25测头用100mm金属接长杆 2915335120 T25/TT25测头用150mm金属接长杆 2915335128 T25/TT25测头用150mm碳素接长杆 2915335129 T25/TT25测头用300mm碳素接长杆 2915335131 T25/TT25测头用500mm碳素接长杆 3015335010 T25/TT25测头用90° 转接头
 VOP60M+T25 VOP60M+TT25	 VOI P13	 5 mt 15mt 30mt P13	 选配件 (详见50-52) : 刀柄 探针 加长杆



马波斯集成式接口光学调置式接收器 VOI

马波斯VOI是集成接口的光学调置式接收器，配有一个磁性底座，使得其在机床内非常容易安装及调整位置。在其基体上还有4个孔，可使用M4螺丝固定。

马波斯VOI必须安装在机床的工作区域内并且在测量过程中与马波斯VOP测头相互可见。

VOI接收器采用4位显示和遥控单元，可以很容易的完成设定及故障排除。



电源	13.5-30Vdc 最大电流100毫安 功率消耗2瓦	
输入信号 (Sink Source)	光电隔离 13.5-30Vdc 15伏时1毫安	开始/停止 SEL 0 和SEL 1
输出信号	固态继电器 (SSR) 4-30伏40毫安	测头1状态/脉冲 测头2状态/脉冲 电池电压不足 错误
防护等级 (IEC60529)	IP68	

马波斯VOI接收器组件订货号:

P1SIV70000	侧出线VOI组件
P1SIV70001	后出线VOI组件

随组件提供操作安装手册

只有VOI侧出线组件包含1.5m电缆护套

6180890104	5米CN电缆
6180890103	15米CN电缆
6180890105	30米CN电缆
6134232000	接收器安装支架